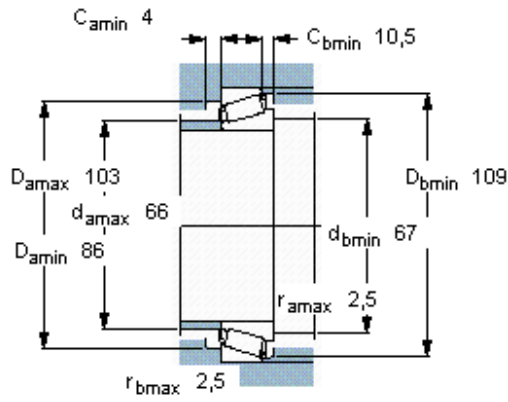
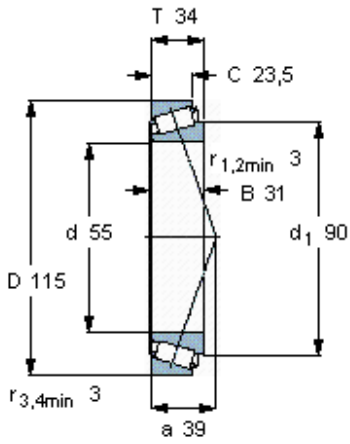


Základní rozměry			Základní hodnoty zatížení		Hodnoty rychlosti		Označení
d	D	T	dynamické C	statické C0	Referenční rychlost	Omezující rychlost	
mm			kN		ot/min		** ložisko SKF Explorer
55	115	34	125	163	4000	5600	- T7FC 055/QCL7C



Faktory výpočtu

e 0,88
Y 0,68
Y₀ 0,4